

Устройство контактное

Устройства контактные УК-8К; УК1-8К; УК2-8К; УК-12К; УК1-12К; УК2-12К предназначены для проведения испытаний интегральных микросхем в корпусах 3-го типа по ГОСТ 1767

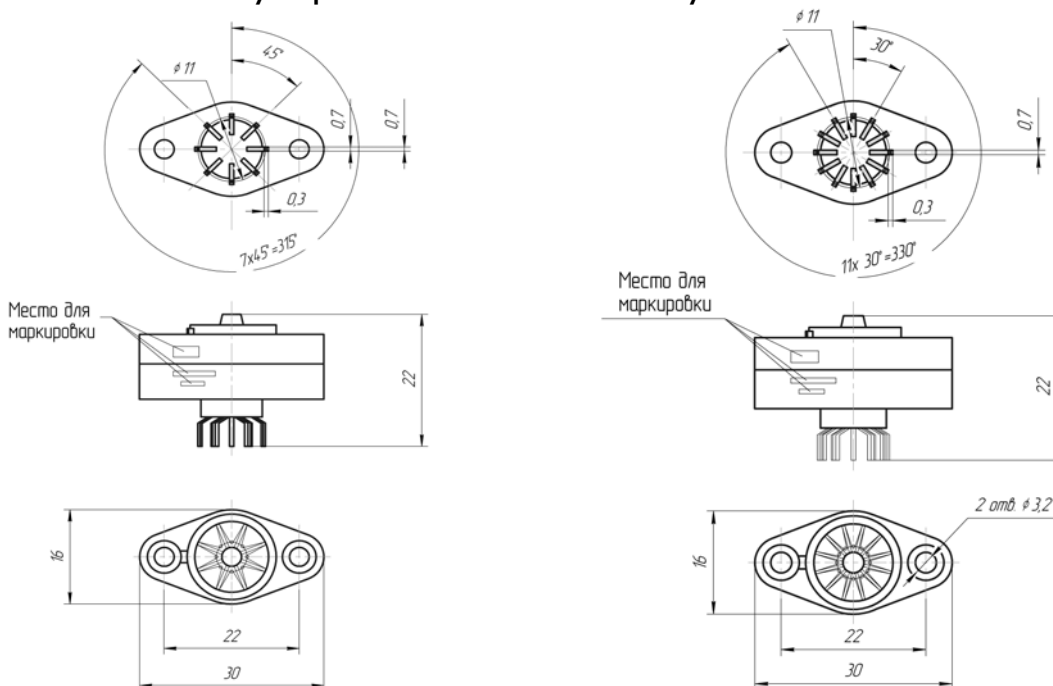
Перечень выпускаемых изделий

УК - 8К; УК - 12К – золотое покрытие выводов

УК1-8К; УК1- 12К – серебряное покрытие выводов

УК2-8К; УК2- 12К – никелевое покрытие выводов

Контактные устройства соответствуют НВЯА.421431.001 ТУ



Электрические параметры контактирующих устройств

наименование параметра, единица измерения	норма	
	не менее	не более
Сопротивление электрического контакта, Ом		0,02
Сопротивление изоляции, Мом	5000	
Электрическая прочность изоляции, В	360	
Емкость между соседними контактами, пФ: УК-8К, УК1-8К, УК2-8К		2,5
УК-12К, УК1-12К, УК2-12К		1,5

Предельно допустимые режимы эксплуатации

обозначение контактирующего устройства	электрический режим		
	род тока	ток, А	напряжение, В
УК-8К, УК1-8К, УК2-8К	Постоянный	от $1 \cdot 10^{-8}$	от $5 \cdot 10^{-2}$
УК-12К, УК1-12К, УК2-12К		до 1,1	до 100